



Above All Light

www.AllBulbs.com

516.766.2266

**EVG 12-PPFC****Elektronisches Vorschaltgerät  
für Halogen - Metall dampflampen****Electronic Power Supply  
for metal halide lamps**

<b>Leistungsmerkmale</b>	<b>Characteristics</b>
Flickerfreier Betrieb	Flickerfree operation
Erhöhung der Lampenlebensdauer	Longer lamp service life
Konstante Lampenleistung über die Lebensdauer durch Leistungsregelung	Constant lamp power during service time by power regulation
Erhöhte Lichtausbeute	Increased light output
Kompakte Bauweise, minimales Gewicht	Compact shape, minimum weight
Automatische Netzspannungsumschaltung	Automatic mains selection
Dimm-Funktion (abhängig vom Lampentyp)	Dim-Function (dependent on lamp type)
Lampe Ein/Aus über Optokoppler	Lamp on/off via opto coupler
Lampe OK über Optokoppler	Lamp ok via opto coupler

## EVG 12-PPFC

### Optionen / Options

Type	Order No.	Remarks	Output Power / W	Lamp
EVG 12-PPFC	31 010 1000	Auto mains	1200	HTI, HMI, MSR

**Generell lassen sich alle Entladungslampen innerhalb der folgenden Eckdaten versorgen:  
 Generally all discharge lamps can be supplied within following limits:**

**Eckdaten / Limits:     $I_{L_{max}} = 15A$                    $U_{L_{max}} = 130V$                    $P_{max} = 1200W @ 230V$**

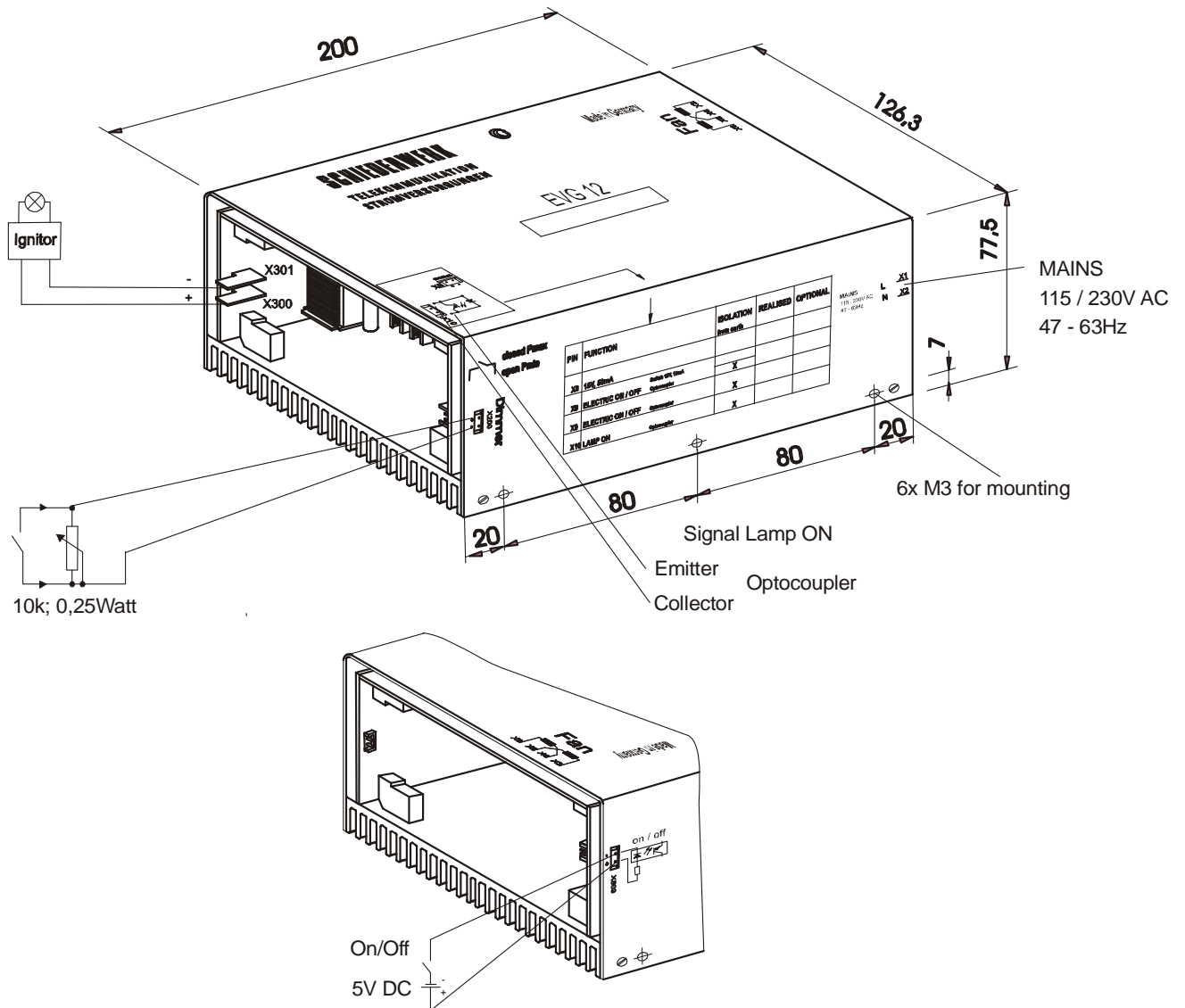
### Technische Daten / Technical Data

Mains voltage Function range	230V / 115V, 187-264V, 100- 132V
Line frequency	47 – 63Hz
Inrush current (after >60s toff)	< 46A
Earth leakage current 230V, 50-60Hz	< 0,7mA
Earth leakage current 120V, 50-60Hz	< 0,35mA
Dimming range	50-100%, dependent on lamp type
Efficiency	0,91 typ.
Power factor	>0.93 at 230V input voltage
Lamp voltage range	80 – 130V
Open circuit voltage	240V at 90V AC mains, 370V at 264V AC mains
Short circuit current	15A
Output pulse frequency/shape	230 Hz square wave
Output ripple (input voltage >198V, output voltage <120V)	< 10%
Ambient temperature	50°C, forced cooling required
Output power tolerance	± 5%
EMI	external noise filter
Maximum dimensions	L x W x H 200x127x78
Ignition	Hot restrike: HZG 15-25, Order No. 32 119 1000 Cold start: KZG 15-5, Order No. 32 159 1000

### Connectors

Mains	AMP 6,3
Ignitor	AMP 6,3
Remote	JST B2B-EH-A
Dimmer	JST B2B-EH-A

## Wiring Diagram and Mounting Details



## Warnhinweise

Das elektronische Vorschaltgerät (EVG) und das Zündgerät (ZG) dürfen nur unter Berücksichtigung der Bedienungsanleitung eingebaut und in Betrieb genommen werden. Im Zweifelsfall muss unbedingt Rücksprache mit Schiederwerk gehalten werden.

Das EVG und das ZG produzieren Spannungen bis zu 60 kV und elektromagnetische Störungen, die sowohl für Menschen als auch für elektronische Geräte schädlich sind. Seien Sie vorsichtig im Umgang mit hohen Spannungen. Während des Betriebs dürfen keine leitfähigen Teile berührt werden.

Vor Austausch der an das EVG/ZG angeschlossenen Lampe muss sichergestellt sein, dass das EVG/ZG bzw. das Endgerät vom Netz getrennt ist. Da auf den Kondensatoren noch Restladung vorhanden ist, besteht Lebensgefahr, wenn die Geräte nicht vom Netz getrennt sind!

Vorsicht: Die Restladung der Kondensatoren kann auch bei Trennung der Geräte vom Netz lebensgefährlich sein. Mit Vorsicht handhaben!

Das EVG und das ZG dürfen nicht in explosionsgefährdeten Bereichen oder in der Nähe von entflammaren Stoffen montiert oder eingesetzt werden. Keinesfalls dürfen die Geräte Feuchtigkeit, Staub oder anderen Verschmutzungen ausgesetzt werden. Dies kann zu Kurzschlüssen oder Bränden führen.

Darüber hinaus dürfen EVG und ZG nur unter bestimmten Voraussetzungen im Außenbereich eingesetzt werden. Im Zweifelsfall muß Schiederwerk kontaktiert werden.

## Warning Notice

Do not attempt to handle or operate an electronic power supply (EPS) and ignitor before completely reading and understanding this notice. Contact Schiederwerk if you are uncertain of hazards associated with these devices.

The ignitor produces starting voltages of up to 60 kV and electromagnetic radiation interference which are hazardous to personnel and sensitive instrumentation. Exercise appropriate care in the handling of high voltages. Do not touch any conductive parts during operation.

Ensure the units are disconnected from the mains before exchanging the lamp connected to the PSU / ignitor resp. to the end application. The residual charge left on the capacitors is a danger to life if the units are still connected to mains!

Caution: The residual charge on the capacitors can be a danger to life even if the units are disconnected from the mains. Please handle with care!

Both electronic lamp ballast and ignitor must never be installed or operated in an explosive or volatile atmosphere. Never use the ballast or ignitor near flammable gases or liquids. See that there will be no moisture, dust or similar which could lead to short circuits or fire.

Before using the ballast or ignitor in any kind of outdoor application you have to take additional measures and observe special requirements. If you are uncertain, contact Schiederwerk.

Der Netzeingang und der Ausgang des EVG / ZG sind nicht potentialgetrennt. Ein Erdschluss auf der Ausgangsseite kann das EVG / ZG zerstören (kein Anspruch auf Ersatzgerät auf Gewährleistungsbasis).

Das EVG / ZG ist für den Einbau in Gehäuse entwickelt worden. Beim Einbau sind die jeweils gültigen Normen und Sicherheitsvorschriften durch den Anwender einzuhalten. Der Anwender hat für ausreichende Kühlung des Gerätes zu sorgen.

Der Einbau, die Wartung und der Austausch des EVG / ZG hat durch qualifiziertes Personal zu erfolgen. Bei durchzuführenden Arbeiten sind lokale Sicherheits- und Arbeitsschutzbestimmungen einzuhalten.

Bei Messungen am EVG / ZG muss mit äußerster Sorgfalt und einem Trenntransformator gearbeitet werden. Auf gar keinen Fall dürfen die verwendeten Messgeräte mit Erde verbunden sein.

Bei Missachtung der Bedienungsanleitung, unzulässiger Verwendung oder Missachtung rechtlicher Bestimmungen lehnt Schiederwerk jegliche Haftung ab. Technische Änderungen am Gerät können ohne vorherige Mitteilung durchgeführt werden.

### **ACHTUNG:**

**Die Absicherung des EVG muß gemäß den lokalen Bestimmungen erfolgen. Schiederwerk empfiehlt eine 2-polige Absicherung ( L + N). Der Sicherungswert entspricht**

$$I_{sich} \geq 1,85 \times P_{lamp} / U_{line}$$

No potential isolation is provided between line input and output. Accidentally grounding of an output terminal by direct contact or arcing to GND can damage the unit (no warranty replacement).

The unit is designed for case mounting. Due observation of electrical safety and RFI suppression code requirements is mandatory in all applications. See that sufficient cooling of EPS and ignitor is provided.

All installation and repair work on this unit is only permitted by qualified personnel. Always comply with local safety requirements when operating the unit uncased.

Extreme care must be taken when testing the unit live. The use of an isolating transformer is mandatory. On no account may grounded test instruments / meters be used for this purpose!

Schiederwerk does not assume liability for disregarding of this notice, incorrect use of the EPS and ignitor or disregarding of any legal requirements. This product is subject to technical changes without prior notice.

### **CAUTION:**

**Mains supply must be fused according to local safety regulations. Schiederwerk recommends 2 pole fuse (L+N). The appropriate fuse value can be calculated as:**

$$I_{fuse} \geq 1,85 \times P_{lamp} / U_{line}$$

16.09.09